

# SECTION 09

EXTRAORAL APPLIANCES

口腔外装置

Face Bows / Headgears

## FACE BOWS

## Face Bow

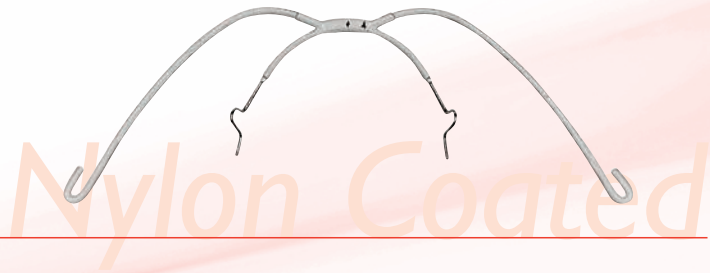
スタンダードフェイスボウは、レギュラー仕様のフェイスボウの他、ホワイトナイロンで金属面をコーティングしたナイロン コーテッドフェイスボウがあり、装着感や審美性にすぐれ、各サイズにご用意しております。

## レギュラー

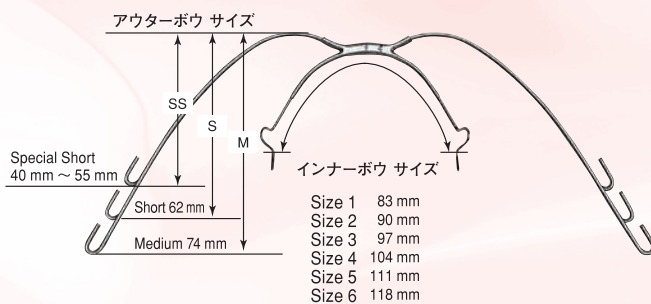


Regular

## ナイロン コーテッド



Nylon Coated

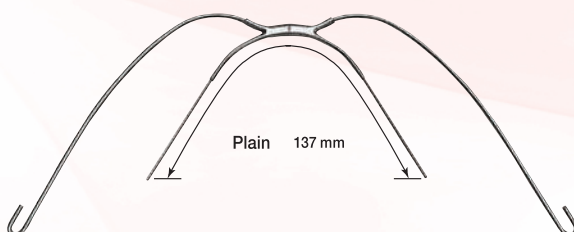


## アウターボウサイズ

スペシャルショート、ショート、ミディアムの3種類。牽引方向に応じてお選びください。

## インナーボウサイズ

インナーボウサイズは、ループ付きが6種類とプレーンの計7種類。ループは、ストッパー・衝撃吸収の役目を果たし、調節可能です。プレーンタイプはフリーサイズですので、在庫管理がご面倒なときは便利です。



Plain 137 mm

# FACE BOWS

販売名：フェイスボウA  
 一般的名称：歯列矯正用顔弓  
 認証番号：21700BZZ00436000 管理医療機器

## Standard Face Bows スタンダードフェイスボウ

Special Short Outer Bows  
 スペシャル ショート アウター ボウ



主にハイブルヘッドギア用です。

Inner Bow Size w/Vertical loop	.045	.045 (Nylon Coated)	
Size 1	A45-0102	A45-5102	1EA
2	A45-0202	A45-5202	
3	A45-0302	A45-5302	
4	A45-0402	A45-5402	
5	A45-0502	A45-5502	
6	A45-0602	A45-5602	
Plain	A45-0002	A45-5002	

Short Outer Bows  
 ショート アウター ボウ



ハイブルとサービカルブル兼用です。

Inner Bow Size w/Vertical loop	.045	.045 (Nylon Coated)	
Size 1	A45-0100	A45-5100	1EA
2	A45-0200	A45-5200	
3	A45-0300	A45-5300	
4	A45-0400	A45-5400	
5	A45-0500	A45-5500	
6	A45-0600	A45-5600	
Plain	A45-0000	A45-5000	

Medium Outer Bows  
 ミディアム アウター ボウ



サービカルブルヘッドギア用です。

Inner Bow Size w/Vertical loop	.045	.045 (Nylon Coated)	
Size 1	A45-0103	A45-5103	1EA
2	A45-0203	A45-5203	
3	A45-0303	A45-5303	
4	A45-0403	A45-5403	
5	A45-0503	A45-5503	
6	A45-0603	A45-5603	
Plain	A45-0003	A45-5003	

## FACE BOWS

販売名：フェイスボウA  
一般的名称：歯列矯正用顔弓  
認証番号：21700BZZ00436000 管理医療機器

## High Pull Face Bows / Cuspid Hook Face Bows

ハイプルフェイスボウ / カスピッドフックフェイスボウ

High Pull Face Bows

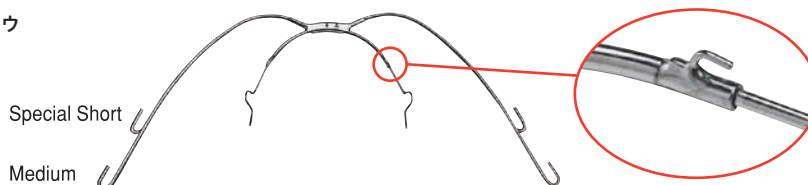
ハイプルフェイスボウ



Inner Bow Size w/Bayonet bend	.045	.045 (Nylon Coated)	
Size 1	AH-4501	AH-4551	1EA
2	AH-4502	AH-4552	
3	AH-4503	AH-4553	
4	AH-4504	AH-4554	
5	AH-4505	AH-4555	
6	AH-4506	AH-4556	
Plain	AH-4500	AH-4550	

Cuspid Hook Face Bows

カスピッドフックフェイスボウ



Inner Bow Size w/Vertical loop	Special Short Outer Bow .045	Medium Outer Bow .045	
Size 3	A45-2302	A45-2303	1EA
4	A45-2402	A45-2403	
5	A45-2502	A45-2503	
6	A45-2602	A45-2603	
Plain	A45-2002	A45-2003	

Face Bow Stop Tubes

フェイスボウストップチューブ



$\phi$ .045" × 2.0mm 229-21	20個/ PK
$\phi$ .051" × 2.0mm 229-22	

# HEADGEARS

## J-Hooks & Head Caps

Jフック & ヘッドキャップ

High Pull Head Caps for J-Hook  
Jフック用 ハイプルヘッド キャップ



※ Jフックは別売りです。

Large  
422-75

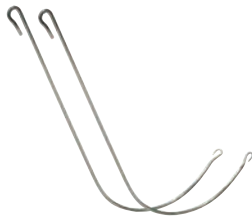
頭部のベルトは調節可能です。

セットの中に、顎外固定用エラスティック (XH10) 2個が入っています。

Small  
422-76

販売名：ヘッドキャップ  
一般的名称：歯列矯正用ヘッドギア  
届出番号：13B2X10162590100 一般医療機器

J-Hooks  
Jフック



Standard 85mm  
420-03

2本組  
(R&L)/  
PK

Long 115mm  
420-04

販売名：フェイスボウ A  
一般的名称：歯列矯正用顔弓  
認証番号：21700BZZ00436000 管理医療機器

## HEADGEARS

販売名：ヘッドギア  
一般的名称：歯列矯正用ヘッドギア  
届出番号：13B2X10162590300 一般医療機器Neck Bands & Neck Pads  
ネックバンド & ネックパッドNeck Bands  
ネックバンド

ネイビー		
ショート 280mm	422-17	1EA
ミディアム 300mm	422-16	
ロング 320mm	422-15	

サービカルプル用ネックバンドとパッドは、それぞれ長さが3種類。パッドにバンドを通して使用します。どちらもはさみで簡単に切ることができ、長さの調節が可能なので、力の調整も容易に行えます。

Neck Pads  
ネックパッド

ネイビー		
ショート 135mm	422-07	1EA
ミディアム 170mm	422-06	
ロング 205mm	422-05	

# HEADGEARS

## Head Cap & Face Mask

ヘッドキャップ & フェイスマスク

Head Cap (for Safety Modules)

ヘッドキャップ (セーフティーモジュール用)



安全性を第一に考えました！

不注意によるフェイスボウのはね返りを防ぎ、ケガの危険性を大きく軽減しました。クリップ方式の“セーフティー・モジュール”を採用していますから、必要以上の力が加わった場合、フェイスボウはヘッドキャップから自動的に外れます。もちろん、分離後の再装着も簡単です。牽引力はもっとも一般的な最大600gのスプリングモジュールをご用意しております。

Safety Modules

セーフティーモジュール



23-050-28

2個/  
PK

販売名：サービカルヘッドギア  
一般的名称：歯列矯正用ヘッドギア  
届出番号：13B2X10162595600 一般医療機器

High Pull Head Cap (Denim)

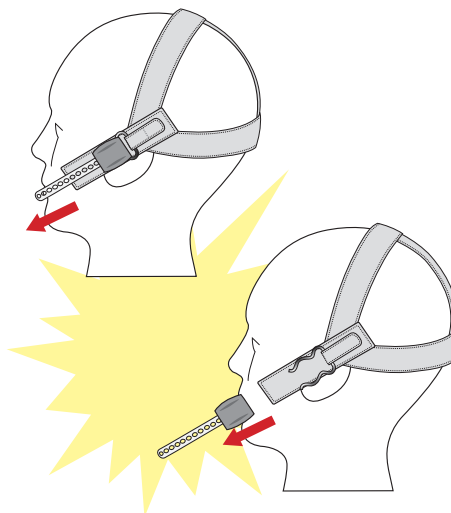
ハイプルヘッドキャップ (デニム)



23-050-15

1EA

販売名：ハイプルヘッドギア  
一般的名称：歯列矯正用ヘッドギア  
届出番号：13B2X10162590900 一般医療機器



Face Mask II

フェイスマスクII (前方牽引装置)



本体

700-11

補充用

ヘッドレスト用パッド  
700-12

10枚/  
PK



チンカップ用パッド  
700-13

10枚/  
PK



### ●主な特長

- ・シンプルなデザイン
- ・マスクタイプなので安定感がよい。
- ・フリーサイズなので在庫管理が簡単。  
(付属の六角レンチですべてが調節可能)
- ・ヘッドレスト、チンカップ部に専用のパッド (ナイロン生地) を採用。  
装着時の違和感を軽減します。

上顎劣成長症例用の前方牽引装置で、もっとも一般的に使用されているマスクタイプの製品です。イメージを一新した非常にシンプルな構成となっていますので、違和感も少なく顔面にフィットします。また、安全面も考慮し、できるだけ鋭角な部分をなくし、キャップでカバーしています。

販売名：フェイスマスク  
一般的名称：歯列矯正用ヘッドギア  
届出番号：13B2X10162595700 一般医療機器

## CHIN CUPS

Chin Cups  
チンカップ

TOMYチンカップはアイボリーとクリアーのプラスチック製。  
適合性のよい形態とフィット感を備えていますから、どなたにも安心してご使用いただけます。  
ヘッドキャップは調節のしやすいリベット式。適合が容易で時間もかかりません。  
頬面板により適切な方向から牽引ができ、長時間の使用にも充分耐えられます。

Chin Cup Kits  
チンカップキット

このキット1つで基本パーツが揃います。

チンカップキット  
421-50

## ※キット内容

1. ヘッドキャップ (ネイビー)
2. チンカップ小 (アイボリー)
3. チンカップパッド 20枚
4. リベット 5組
5. エラスティック (C050) 20本
6. ヘッドギアバッグ (ホワイト)

販売名：チンカップ  
一般的名称：歯列矯正用チンキャップ  
届出番号：13B2X10162590200 一般医療機器

Head Caps  
ヘッドキャップ

ヘッドキャップの頭周を合わせ、リベットを仮止め後、木槌等で本止めをします。  
チンカップは入っていません。セット内容をお確かめください。

ヘッドキャップ  
421-05

## ※キット内容

1. ヘッドキャップ (ネイビー)
2. リベット 5組
3. ヘッドギアバッグ (ホワイト)

販売名：ヘッドキャップ  
一般的名称：歯列矯正用ヘッドギア  
届出番号：13B2X10162590100 一般医療機器



# CHIN CUPS

販売名：チンカップ  
 一般的名称：歯列矯正用チンキャップ  
 届出番号：13B2X10162590200 一般医療機器

## Chin Cups チンカップ

### Ivory Chin Cups アイボリー チン カップ



Small  
421-13

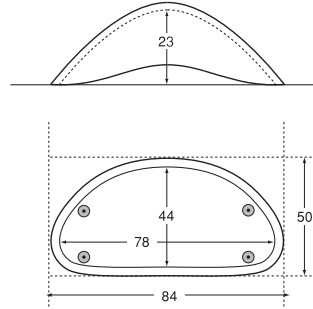
Large  
421-11

#### ※キット内容

1. チンカップ (小または大)
2. チンカップパッド 20枚
3. エラスティック (C050) 20本

#### チンカップ Small

※日本人の子供の場合は、ほとんど小でフィットします。



### Clear Chin Cups クリアー チン カップ



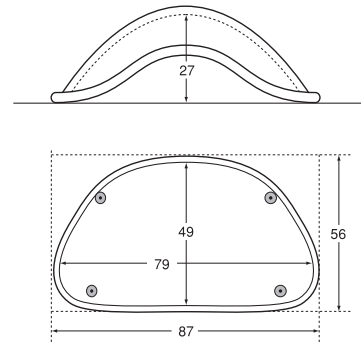
Small  
421-14

Large  
421-12

#### ※キット内容

1. チンカップ (小または大)
2. チンカップパッド 20枚
3. エラスティック (C050) 20本

#### チンカップ Large

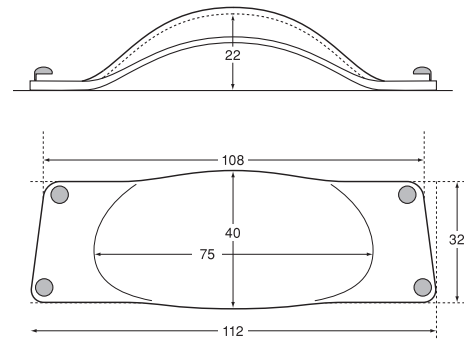


### Chin Cup with Flange フランジ付 チン カップ



421-15

#### チンカップ フランジ付



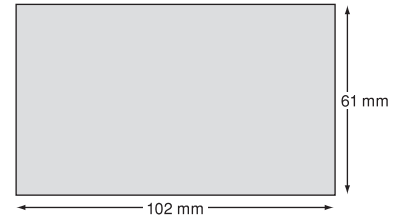
#### ※キット内容

1. チンカップ
2. チンカップパッド 20枚
3. エラスティック (C050) 20本

## CHIN CUPS

Chin Cups  
チンカップChin Cup Pads  
チンカップパッド

421-20

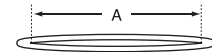
20枚×  
5袋/PK

不織布 (レーヨン 100%)

販売名: チンカップ  
一般的名称: 歯列矯正用チンカップ  
届出番号: 13B2X10162590200 一般医療機器Chin Cup Elastics  
チンカップ用 エラスティック

A (周長×1/2)

40mm	C040	641-04
50mm	C050	641-05
60mm	C060	641-06
70mm	C070	641-07
80mm	C080	641-08
100mm	C100	641-10
120mm	C120	641-12
140mm	C140	641-14

200本/  
PK販売名: チンカップ  
一般的名称: 歯列矯正用チンカップ  
届出番号: 13B2X10162590200 一般医療機器Rivets for Head Cap  
ヘッドキャップ用 リベット

421-21

20組/  
PK

平らで硬いところに置いて、木槌等で叩いてください。

販売名: ヘッドキャップ  
一般的名称: 歯列矯正用ヘッドギア  
届出番号: 13B2X10162590100 一般医療機器